

Техническое задание

на выполнение работ по капитальному ремонту помещений корпусов установки 40/2 цеха №1, корпус №48 цеха №20 (центральный теплопункт) №119 и №119/1 цеха №2, №77 цеха №3, №81 и №90 цеха №4, на территории ООО «Омсктехуглерод» по адресу: г. Омск, ул. Барабинская, 20.

1 Контактные лица:

- по организационным вопросам: Руководитель группы тендерных процедур Лаврова Наталья Ивановна тел. (3812) 91-05-89, tender@omskcarbon.com
- по строительным вопросам: ведущий специалист по строительству Бутаков Сергей Юрьевич, тел. (3812) 91-01-34; sergey.butakov@omskcarbon.com
- по вопросам водоснабжения и водоотведения: Старший инженер-теплотехник Дровалев Александр Михайлович, тел. (3812) 40-96-21, aleksandr.drovalev@omskcarbon.com
- по вопросам системы вентиляции: Инженер по вентиляции и кондиционированию ОГМ ООО «Омсктехуглерод» Орлов Андрей Викторович тел.: (3812) 91-06-08. a.orlov@omskcarbon.com

2 Общие требования к условиям и порядку выполнения работ:

А. Требования к месту выполнения работ:

Капитальный ремонт помещений :

1. Установка 40/2 цеха №1.
 - 1.1. Помещение аппаратчиков уплотнения – 46м²
 - 1.2. Сан узел – 14 м²
 2. Корпус №48 цеха №20
 3. Корпус №119/1 цех «№2» .
 - 3.1. Комната отдыха – 25 м²
 - 3.2. Сан узел – 10м²
 4. Корпус №77 цех «№3».
 - 4.1. Сан узлы – 16м²
 5. Корпус №90 цех №4
 - 5.1. Слесарная мастерская – 18м²
 6. Корпус №81 цех №4
 - 6.1. Комната приема пищи – 12м²
- В действующих административно-бытовых помещениях.

Б. Требования к срокам выполнения работ:

Дата начала работ 01 июня 2023г. Дата завершения работ – 30 декабря 2023г.

При заключении договора сроки дополнительно будут уточнены и согласованы

В. Краткое описание работы:

- Замена оконных и дверных заполнений (в т.ч. монтаж металлических дверных блоков площадью 5,67 м² (Приложение №1); Монтаж дверных блоков ПВХ площадью 26 м² (Приложение №2); Монтаж оконных блоков ПВХ площадью 2,96м² с отделкой откосов (Приложение №3); Устройство ПВХ перегородки с дверью площадью 2,4м² (Приложение №4); Замена стеклопакетов площадью 3,7 м², (Приложение №5).
- Облицовка стен ГКЛ.
- Замена канализации (в т.ч. приборы)
- Замена водопровода (в т.ч. приборы)
- Замена системы вентиляции (в т.ч. монтаж вентиляторов систем вентиляции, воздуховодов, клапанов, воздухораспределительных узлов, а также выполняет пуско-наладочные работы).
- Замена облицовки полов из керамической плитки.
- Замена облицовки стен из керамической плитки.
- Устройство наливных полов для выравнивания основания.
- Шпатлевание и окраска потолка водоземлюсионной краской
- Замена или устройство подвесных потолков Армстронг.

- Замена или устройство подвесных потолков из панелей ПВХ.
- Замена электропроводки (в т.ч. щитков, розеток, выключателей, светильников).
- Штукатурка стен.
- Ремонт настенной керамической плитки.
- Шпатлевание и окраска стен
- Погрузка вывоз и утилизация строительного мусора 4 класса опасности, с предоставлением подтверждающих документов.
- Сдача исполнительной документации (в т.ч журналы, акты на скрытые работы, схемы, сертификаты, технические паспорта или другие документы, удостоверяющие качество материалов и оборудования, примененных при производстве монтажных работ)

При выполнении работ необходимо руководствоваться:

- Технический регламент о безопасности зданий и сооружений. Федеральный закон от 30.12.2009 №384-ФЗ,
- Технический регламент о требованиях пожарной безопасности. Федеральный закон от 22.07.2008 №123-ФЗ,
- СП48.13330.2019 (актуализированная редакция СНиП 12-01-2004) «Организация строительства»
- СНиП 12-03-2001 «Безопасность труда в строительстве. Часть 1. Общие требования».
- СП 60.13330-2016/ СНиП 41-01-2003 «Отопление, вентиляция и кондиционирование»
- СНиП 31-06-2009 «Общественные здания и сооружения»
- СанПиН 2.1.3-2630-10 «Санитарно-эпидемиологические требования к организациям, осуществляющим медицинскую деятельность» и другим нормативным документам, действующим на территории Российской Федерации на дату сдачи объекта в эксплуатацию.

Работы выполняются по типовому договору ООО «Омсктехуглерод», с применением материалов, механизмов и оборудования подрядчика.

3. Требования к составу конкурсного предложения участника

Участник должен представить следующие заверенные им документы:

- Учредительные документы организации (Свидетельство о государственной регистрации контрагента; Свидетельство о постановке на учет в налоговом органе; Выписка из Единого государственного реестра юридических лиц; заверенную копию отчета формы СЗВ-М за последний месяц с отметкой Пенсионного фонда и т.д.).
- В коммерческом предложении необходимо отдельно указать стоимость монтажных работ, пуско-наладочных работ и материалов.
- Предоставить информацию о кадровых ресурсах организации (с предоставлением копий удостоверений специалистов. Документы подтверждающие положительный опыт за последние 3 года. Документы подтверждающие соответствующую квалификацию и группу допуска по технике безопасности.

Участник должен указать информацию по следующим основным материально-техническим ресурсам:

1. Наличие необходимого инструмента, оборудования, механизмов и средств индивидуальной защиты для производства монтажных, работ.

Перед подачей заявки на участие в конкурсе, участник должен направить своего специалиста для осмотра объекта работ и оговорить этапы работ с техническим специалистом, ответственным за эксплуатацию монтируемого объекта.

Участник должен указать информацию по следующим категориям основных рабочих:

1. Монтажник каркасно-обшивных конструкций.
2. Плиточник

3. Электрик
4. Монтажник.
5. Подсобный рабочий
6. инженер КИПиА
7. Сварщик.

Начальник строительного отдела

Главный механик

И.О. Главного энергетика

Технический директор



С.В. Поздняков

С.А. Крашенинников

В.А. Титоров

А.М. Дмитриев

3. Электрик
4. Монтажник.
5. Подсобный рабочий
6. инженер КИПиА
7. Сварщик.

Начальник строительного отдела

Главный механик

И.О. Главного энергетика

Технический директор

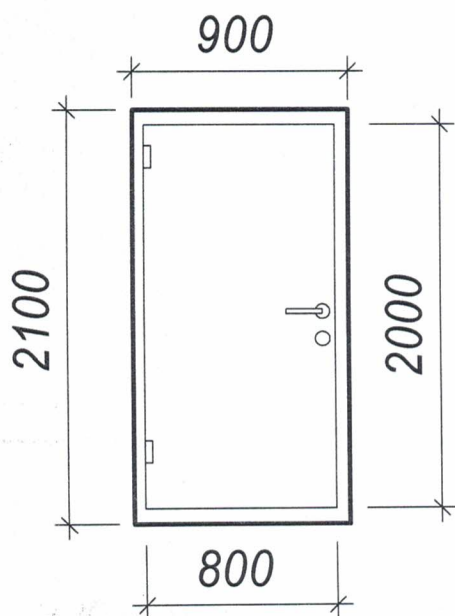
С.В. Поздняков

С.А. Крашенинников

В.А. Титоров

А.М. Дмитриев

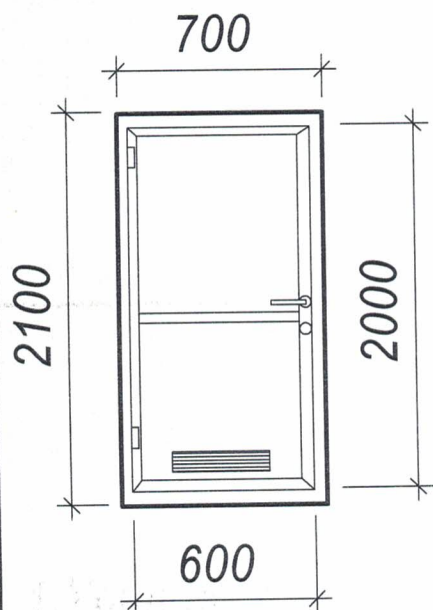
2. Корпус 119 цех №2, к №90 цех №4,
установка 40/2 цех №1



Дверь металлическая,
техническая,
утепленная, левая, глухая,
полотно 800х2000мм
замок- "ключ-завертка",
ручка нажимная, цвет RAL 5005.

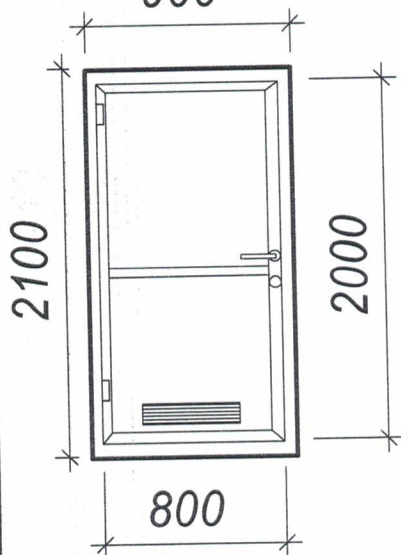
3 шт.

1. Установка 40/2 цех №1 (2 шт), корпус №48 цех №1 (1 шт), корпус №119 цех №2 (1 шт), корпус №76 цех №3 (6 шт),



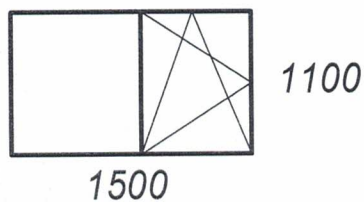
Дверь ПВХ, не утепленная, левая, глухая, полотно 600x2000 мм замок ключ-завертка, с вентиляционной решеткой 450x120* ручка нажимная, цвет RAL 5005(9010).
10 шт.

2. Установка 40/2 цех №1 (3 шт), , корпус №119 цех №2 (1 шт), корпус №81 цех №4 (2 шт)
900



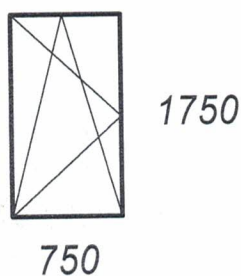
Дверь ПВХ, не утепленная, левая, глухая, полотно 800x2000 мм замок ключ-ключ, с вентиляционной решеткой 450x120* ручка нажимная, цвет RAL 5005(9010).
6 шт.

1. Корпус №90 цех №4



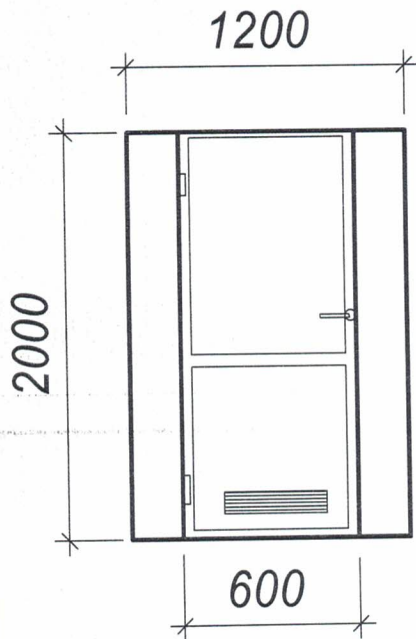
Окно ПВХ, ,профиль 5 камерный,
стеклопакет двухкамерный 32 мм,
цвет белый, с отливом
2 шт.

2. Корпус №48 цех №1



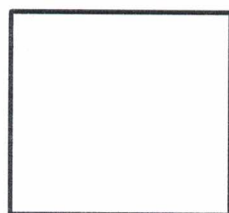
Окно ПВХ, ,профиль 5 камерный,
стеклопакет двухкамерный 32 мм,
цвет белый.
1 шт.

1. Корпус №48 цех №1 (1 шт).



Перегородка ПВХ, с дверью,
не утепленная, левая,
глухая (сэндвич),
замок - "ключ-завертка",
ручка нажимная,
с вентиляционной решеткой 450x120*
цвет RAL 5005.

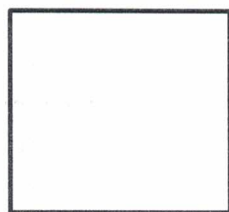
1. Корпус 119 цех №1



1360

1180

стеклопакет, двухкамерный 32 мм,
1 шт.



1600

1300

стеклопакет, двухкамерный 32 мм,
1 шт.